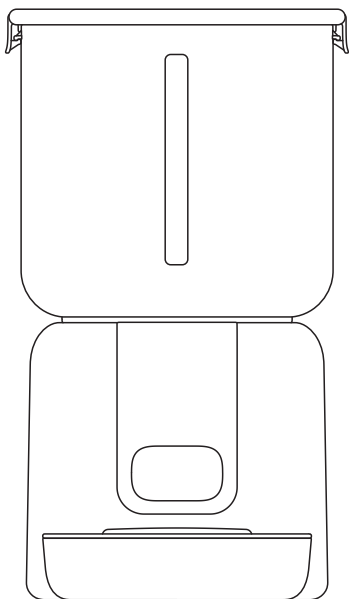


# Инструкция

## Кормушка автоматическая PF28C

с камерой



**PETZENGO**

Пожалуйста, внимательно прочтите инструкцию  
перед использованием данного изделия.

## Меры предосторожности

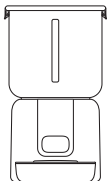
RU

Внимательно прочтите все инструкции, прежде чем приступать к эксплуатации данного устройства.

### ⚠ Внимание

- Пожалуйста, убедитесь, что устройство установлено на устойчивой плоской поверхности, и избегайте его опрокидывания, тряски или переворачивания.
- Установите устройство у стены в сухом помещении, вдали от прямых солнечных лучей или сырых помещений.
- Не устанавливайте устройство на большой высоте во избежание падений и повреждений.
- Не устанавливайте и не храните устройство в помещениях с температурой ниже 0°C.
- Убедитесь, что на лотке для корма и прилегающей территории нет препятствий, чтобы не заблокировать доступ домашних животных и не повредить устройство.
- Когда устройство находится без присмотра или в дороге, держите его подключенным к сети для обеспечения стабильной работы.
- Обратите внимание, что батарейки со временем разряжаются, даже если они не используются, они могут разряжаться. Заменяйте их не реже одного раза в шесть месяцев.
- Во избежание поражения электрическим током никогда не погружайте шнур питания или вилку в воду или другие жидкости.
- При попадании влаги или воды на разъем питания немедленно отключите его и убедитесь, что шнур полностью высох перед повторным использованием.
- Используйте только специальный адаптер питания 5 В / 2 А – использование адаптеров, не соответствующих требованиям, запрещено.
- Данное изделие предназначено для пользователей старше 12 лет. Во время использования дети должны находиться под пристальным наблюдением опекунов.
- В упаковке с осушителем содержится несъедобный наполнитель. Не используйте, если он поврежден.
- Эта кормушка предназначена только для сухого корма для домашних животных размером 5-15 мм. Никогда не кладите в нее посторонние предметы, крупногабаритный корм или порошкообразные вещества.
- Несанкционированная разборка, ремонт или модификация могут привести к аннулированию гарантии.
- Никогда не погружайте устройство подачи в воду, так как это может привести к повреждению электронных компонентов.
- Утилизируйте упаковочные материалы надлежащим образом.
- Пластиковые пакеты храните вдали от детей и домашних животных.
- Не используйте кормушку для домашних животных не по прямому назначению.

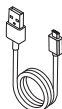
## Комплектация



Кормушка



Инструкция



USB кабель

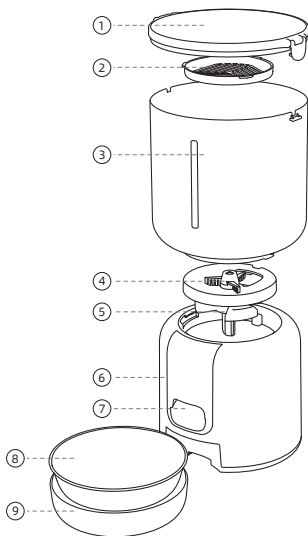


Осушитель

## Особенности

RU

①	Верхняя крышка
②	Отделение осушителя
③	Бункер для корма
④	Крыльчатка
⑤	Механизм подачи
⑥	Основание
⑦	Отверстие выхода корма
⑧	Стальная миска
⑨	Подставка под миску



## Параметры

Наименование	Автоматическая кормушка
Модель	PF28C
Размеры	Д306 x Ш198 x В340мм
Материал	Пищевой пластик АБС
Вес	1.0Кг
Вместимость	4.0Л
Вид корма	5~15мм сухой
Вид животных	Кошки и маленькие собаки
Питание	Type-C 5В 2А адаптер /3 шт. *D батарейки
Мощность	10Вт
WiFi	2.4ГГц и 5ГГц

## Установка контейнера с осушителем

Откройте крышку контейнера для осушителя на задней стенке верхнего корпуса, извлеките пакет с осушителем и снимите с него пластиковую обёртку, полностью вставьте пакет в контейнер для осушителя, плотно закройте крышку.

**\*Примечание: 1. Не вскрывайте внутреннюю упаковку пакета с осушителем.**

**2. Осушитель не предназначен для употребления в пищу.**

**3. Заменяйте пакет с осушителем один раз в месяц.**

## Сборка

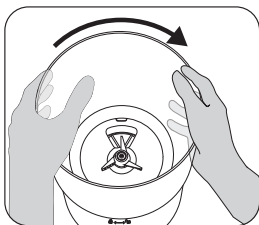
Установите узел крыльчатки, убедившись, что он выровнен с пазом.

## Установка бункера для корма

① Отсоедините основной корпус от бункера для корма.

② Совместите защёлки в нижней части бункера для корма с пазами внутри основного корпуса, затем поверните по часовой стрелке до фиксации.

③ Установка завершена, когда вы услышите звук «Клик».



## Подключение адаптера питания

① Питание от батареек: Откройте крышку батарейного отсека в нижней части устройства. Вставьте три новые щелочные батарейки типа D, затем надёжно закройте крышку батарейного отсека.

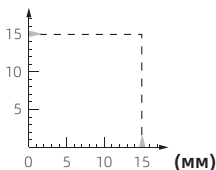
② Питание от сети переменного тока: Вставьте шнур питания в разъём питания в нижней части устройства и закрепите шнур в кабельном канале.

**\*Примечание: Используйте безопасные и стандартные щелочные батарейки. Не смешивайте батарейки разных характеристик или моделей, чтобы не нарушить нормальную работу устройства.**

## Наполнение кормом

Откройте верхнюю крышку, засыпьте свежий сухой корм в бункер для корма, затем закройте верхнюю крышку.

## Проверка размера корма



**\*Примечание: Устройство поддерживает только сухой корм для животных размером 5-15 мм.**

### Доступ к приложению

- ① Отсканируйте QR-код для загрузки приложения;
- ② Войдите в систему или зарегистрируйте учётную запись;
- ③ Убедитесь, что индикатор подключения (Link) мигает синим, нажмите «+» в правом верхнем углу главной страницы и добавьте устройство, следуя инструкциям.



Скачайте приложение

**\*Примечание:** поддерживает сети Wi-Fi 2,4 ГГц и 5 ГГц

### Настройка расписания кормления в приложении

Автокормушка будет выдавать корм в соответствии с запрограммированным расписанием кормления, и пользователи будут получать соответствующие уведомления о кормлении.

### Дистанционное ручное кормление через приложение

Войдите на страницу настроек устройства, нажмите «Кормление», выберите количество порций и нажмите «Покормить» для завершения дистанционного кормления.

**\*Примечание:** Пользователи не могут кормить питомцев через приложение при питании от батареек.

### Отвязка приложения

Откройте приложение, перейдите в интерфейс устройства, нажмите и удерживайте подключённое устройство, затем нажмите «Удалить устройство» для завершения отвязки.

**\*Примечание:**


- ① Для получения дополнительных интеллектуальных настроек перейдите в интерфейс устройства в приложении и следуйте инструкциям по настройке.
- ② При отключении от сети устройство будет отображаться как офлайн в приложении и не сможет управляться дистанционно, но запрограммированные расписания кормления будут продолжать работать в обычном режиме.

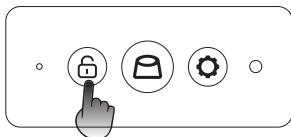
## Описание интерфейса

### управления



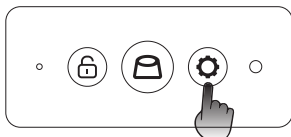
### Разблокировка панели

Нажмите и удерживайте  клавишу, пока не услышите два звуковых сигнала «ДиДи», чтобы разблокировать панель. Панель автоматически заблокируется через 30 секунд бездействия. (Кнопку настроек заблокировать нельзя.)




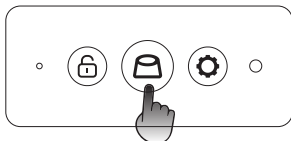
### Сброс автокормушки

Нажмите и удерживайте  кнопку, чтобы перезагрузить кормушку, пока не услышите звуковой сигнал «Динь-дон». Оранжевый индикатор соединения начнет быстро мигать, и теперь вы можете снова подключить кормушку для животных.



### Ручное кормление

Разблокируйте панель, нажмите и удерживайте  кнопку для ручной выдачи одной порции корма.



### Статус индикатора

● СТАТУС	Постоянный красный свет, затем выключение	Питание от батареек
	Мигающий красный свет	Низкий заряд батареек
		Неисправность устройства
	Мигающий оранжевый свет	Процесс подключения к Wi-Fi
Синий индикатор горит постоянно	Wi-Fi подключен	

**\*Примечание:** Если устройство показывает аномальный статус, проверьте конкретную проблему в приложении.

### Выключение

Отключите устройство от сети и извлеките щелочные батарейки.

### Чистка

- ① Для разборки держите обе стороны бункера для корма и поверните влево, затем поднимите вверх.
- ② Разберите крыльчатку и механизм подачи.
- ③ Чашу из нержавеющей стали можно мыть в посудомоечной машине. Бункер для корма и пластиковую подставку под миску для корма нельзя мыть в посудомоечной машине. Эти части можно чистить тёплой водой с мягким моющим средством
- ④ Основной блок, адаптер питания и осушитель нельзя мыть в посудомоечной машине. Не погружайте основной блок в воду, так как это приведёт к повреждению внутренней электроники или вызовет удар электрическим током. Используйте только мягкую сухую ткань для протирания, так как основной блок не является водонепроницаемым. Не используйте влажную ткань.
- ⑤ Убедитесь, что все части кормушки полностью высохли перед сборкой и наполнением кормом.

### \*Предупреждения:

- ① Для получения подробных инструкций см. руководство по установке продукта.
- ② Держите бункер для корма сухим после чистки.
- ③ Регулярно меняйте корм, чтобы он не испортился.
- ④ Регулярно чистите и обслуживайте кормушку, чтобы продлить срок службы изделия.

Какая проблема с вашим устройством	Самостоятельная диагностика	Решение проблемы
Не удается установить бункер для корма	Корм застрял в месте установки	Уберите корм из места установки и установите повторно.
Неисправность устройства	Посторонние предметы внутри бункера для корма	Используйте только сухой корм 5-15мм.
	Размер корма не подходит	Обратитесь в сервисный центр.
	Неисправность двигателя	Обратитесь в сервисный центр.
Устройство не в сети	Отсутствие питания устройства	Проверьте электричество и исправность адаптера питания.
		Обязательно используйте адаптер 5 В/2 А. Если нет, замените его на подходящий.
	Проблемы с сетью или неполадки с WiFi	Проверьте состояние Wi-Fi и повторно подключите кормушку для животных.
	Поломка материнской платы	Свяжитесь со службой послепродажного обслуживания.

**Производитель оставляет за собой право на внесение изменений в конструкцию, дизайн и комплектацию прибора без дополнительного уведомления об этих изменениях.**

**Товар сертифицирован.**

Полную информацию о сертификате вы можете получить у продавца.

**Производитель:** Shenzhen E-linking Network Technology Co., Ltd.  
Room 1401, Building A, Huizhi R&D Center, Xixiang Street, Bao'an District, Shenzhen/Комната 1401, Здание А, Центр исследований и разработок Хуэйчжи, улица Сисян, район Баоань, Шэньчжэнь.  
Сделано в Китае.



**Импортер/организация, уполномоченная на принятие претензий на территории России:**

ООО «ГЛОБАЛ ТОРГ», 115054 г. Москва ул. Большая Пионерская д. 40 стр. 1, оф. 6.  
тел. +7 (495) 902-57-87. Гарантийный срок - 1 год.