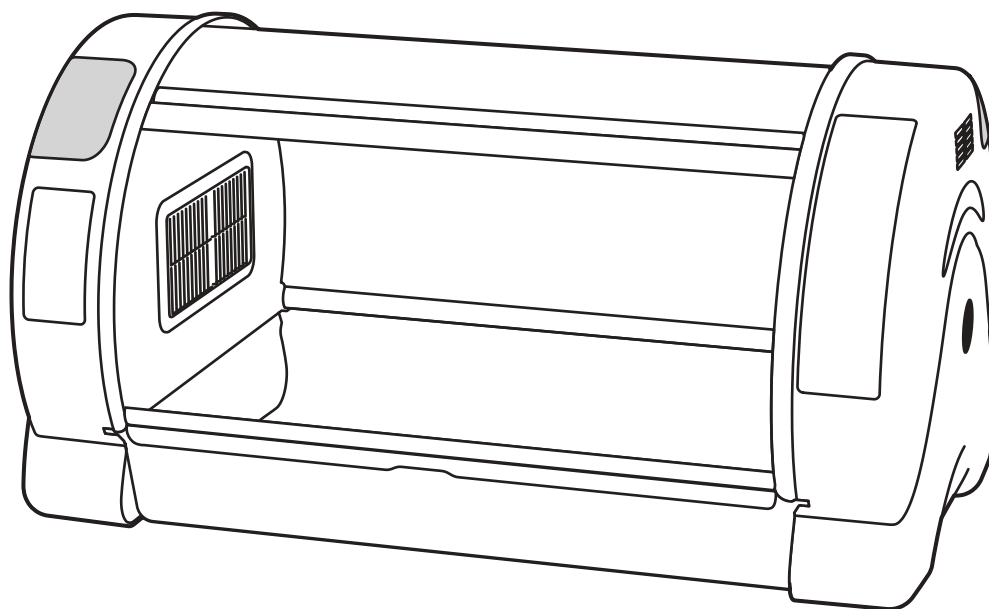


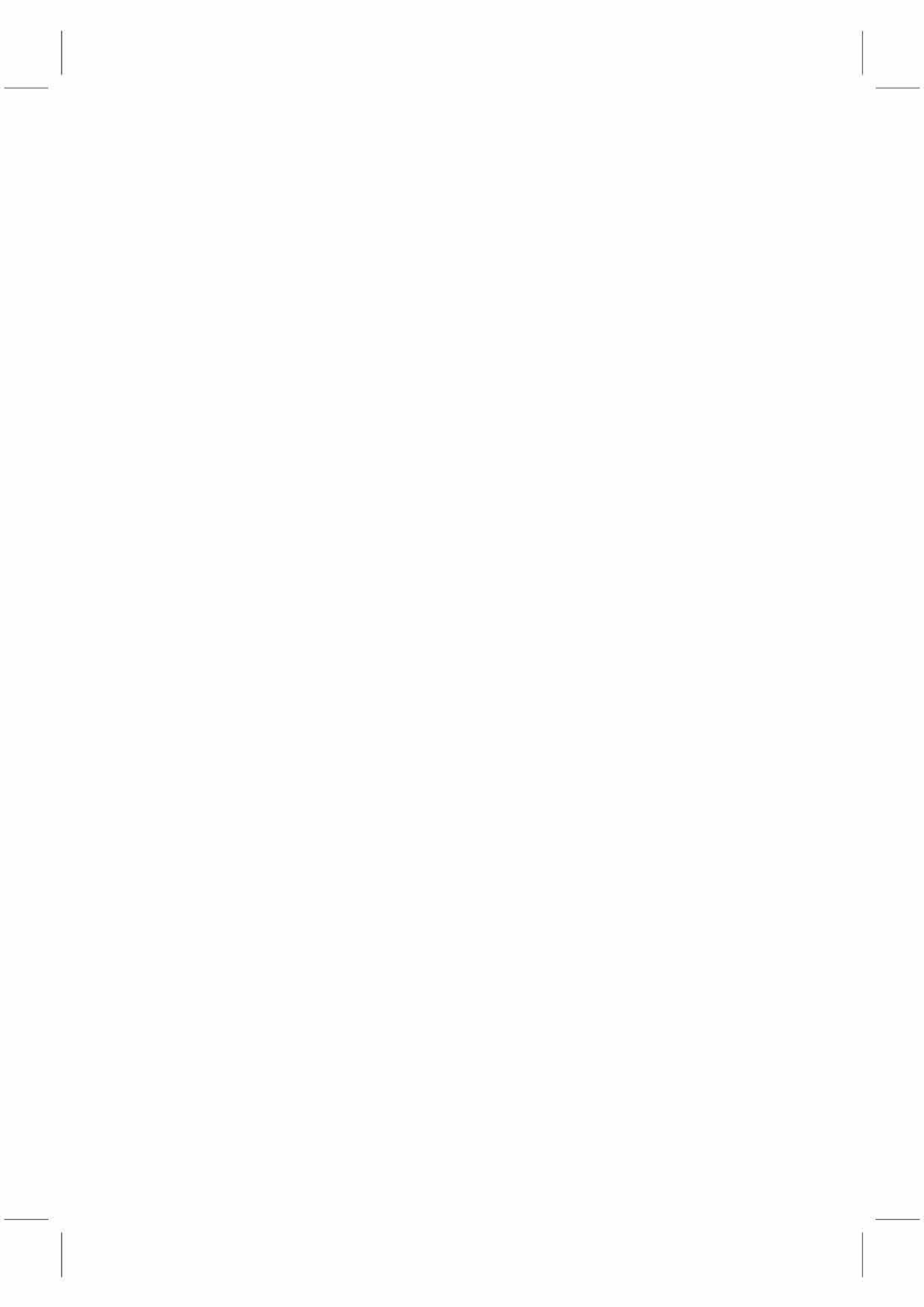
BROODER

РУКОВОДСТВО ПОЛЬЗОВАТЕЛЯ

Модель : MX-BS500, MX-BS500(N),
MX-BL500, MX-BL500(N),
MX-B60N, MX-B90N



AUTOELEX CO.,LTD.



РУКОВОДСТВО ПОЛЬЗОВАТЕЛЯ

Русский язык 4 ~ 25




Данное руководство разработано для общего пользования и может содержать изображения и другие данные, отличающиеся от купленного продукта. Кроме того, в целях усовершенствования продукта технические данные подлежат изменениям без уведомления пользователя.


Содержание

Как использовать брудер 60, 90

1. Введение	
(1) Знакомство с брудером 60, 90	5 ~ 9
(2) Техника безопасности	
(3) Наименование деталей и комплектация	
(4) Функции компонентов	
2. Перед использованием	
(1) Установка устройства	10 ~ 14
(2) Инструкции по установке + как подключать вспомогательные устройства. Инструкция по установке стойки	
(3) Инструкции по включению/выключению	
(4) Конденсация росы	
3. Настройки	
(1) Сброс до заводских настроек	14 ~ 18
(2) Настройки температуры и влажности	
(3) ВКЛ/ВЫКЛ небулайзера	
(4) Как регулировать яркость	
(5) ВКЛ/ВЫКЛ звуковые уведомления	
(6) ВКЛ/ВЫКЛ анионов	
(7) Установка единиц измерения температуры (по Цельсию/Фаренгейту)	
(8) Ручное управления водяным насосом	
4. Чистка	
	19 ~ 20
5. Техническое обслуживание	
(1) Устранение неисправностей	21 ~ 25
(2) Технические характеристики	
* Отличия в зависимости от окружающей температуры и влажности	

 **Производитель или продавец не несут ответственности за гибель животного или порчу имущества, вызванные халатным отношением, самостоятельным ремонтом/покраской, ненадлежащим использованием, перепадом напряжения и т.д. Чтобы избежать неисправностей, настоятельно рекомендуем тщательно ознакомиться с данным руководством перед началом использования.**

Маркировка и символы

 **ошибки, которые могут привести к повреждению, проблеме или нарушению инкубации**

 **Запрещено**

 **Не разбирать**




Следуйте указаниям



Отключить шнур питания из розетки

Совет: Полезная информация и советы по использованию устройства

 **ОСТОРОЖНО** Предупреждение о риске получения травмы или материального ущерба (здание, оборудование) при игнорировании инструкций.

● БРУДЕР 60, 90

Благодарим вас за покупку продукта компании Autolex.

Брудер разработан таким образом, чтобы обеспечить все условия, необходимые для вылупления птенцов. Путем компьютерной симуляции брудер программирует и контролирует необходимую температуру, влажность, а также преобразовывает потоки воздуха внутри брудера, создавая наилучшие условия для вылупления птенцов. Тщательно ознакомьтесь с данным руководством пользователя перед эксплуатацией для успешного выведения и надлежащего использования брудера.

● ОСОБЕННОСТИ БРУДЕРА 60, 90

Основные функции

- Инновационная стабильная система централизованной регуляции.
- Встроенный воздушный фильтр для удаления пыли внутри брудера.
- Встроенная функция выделения отрицательных ионов.
- Водяной насос для увлажнения.
- Снижение энергопотребления на 40% по сравнению с предыдущими моделями благодаря нагревателю РТС.

Совет: ОТРИЦАТЕЛЬНЫЕ ИОНЫ: причиной того, что мы хорошо себя чувствуем, находясь в лесу или в горах, является большое содержание в воздухе отрицательных ионов – частиц атома с электрическим зарядом. Попадание отрицательных ионов в организм ускоряет обменные процессы в клетках. А это, в свою очередь, очищает кровь, помогает избавиться от усталости и проблем со сном, улучшает аппетит, способствует прибавлению сил.

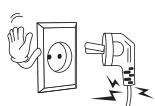
[Удобные функции]

- Автоматический контроль и настройка температуры/влажности.
- Выдвижной поддон для птенцов, просто чистить и дезинфицировать.
- Пять уровней подсветки.
- Вращающаяся дверца.
- Система подогрева воды для увлажнения, уничтожающая микробы.
- Пониженный уровень шума вентилятора в брудере для большего комфорта (69 дБ)

[Функции безопасности]

- Для брудера доступны небулайзер и баллон с кислородом (только для моделей BS-500(N), BL-500(N), MX-B60N, MX-B90N).
- Вентилятор с бесщеточным электродвигателем оптимизирует климатические условия внутри брудера.
- Элегантный внешний дизайн и оптимальное распределение внутреннего пространства.
- Звуковые извещения при отклонении температуры от установленной.
- Возможность установки устройств друг на друга, что позволяет рационально распределять пространство (стойка для брудера продается отдельно).

● Опасность поражения электрическим током



- ❗ Не используйте поврежденный шнур питания или розетку.
▶ Риск удара током или возгорания.



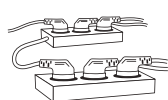
- ❗ Не отключайте устройство из розетки за шнур, и не берите вилку мокрыми руками.
▶ Риск удара током или возгорания.



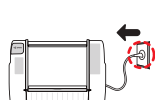
- ❗ Не отключайте устройство во время инкубации. Это может привести к гибели зародышей.



- ❗ Не перегибайте шнур питания.
▶ Риск удара током или возгорания.

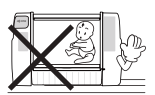


- ❗ Не подключайте несколько удлинителей или вилок в розетку.
▶ Вероятность перегрузки.



- ❗ Если брудер не будет использоваться длительное время, очистите его перед хранением. Скопление пыли может привести к пожару и риску удара током.

● Меры предосторожности при установке и использовании



- ❗ Не помещайте детей в устройство. Риск получения травм и смерти.



- ❗ Не выключайте питание устройства, если в нем находится ваш питомец. Риск получения травм и смерти.



- ❗ Не устанавливайте устройство в пыльном помещении. Пыль и инородные предметы могут привести к поломке или возгоранию в устройстве.



- ❗ Не допускайте попадания прямых солнечных лучей. Риск обесцвечивания корпуса. Резкое повышение температуры может привести к гибели животного.



- ❗ Не устанавливайте в помещениях с повышенной влажностью. Вероятность удара током или возгорания.



- ❗ Не устанавливайте устройство в помещениях со слишком высокой и низкой температурой. Вероятность возгорания.



- ❗ Не устанавливайте рядом с источниками тепла. Изоляция провода может расплавиться и послужить причиной возгорания или удара током.



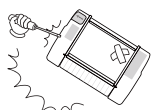
- ❗ Устанавливайте на ровную поверхность. Падение продукта может вызвать неисправность и нанести серьезную травму.



- ❗ Не устанавливайте в перевернутом положении. Это может вызвать поломку.



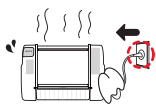
- ❗ Не позволяйте детям взбираться на устройство. Падение продукта может вызвать серьезную травму.



- ❗ Не разбирайте, не ремонтируйте и не модифицируйте устройство. Это может привести к удару током и возгоранию. При необходимости ремонта обратитесь в сервисный центр.



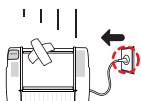
- ❗ Не допускайте попадания посторонних предметов во внешние отверстия устройства. Это может вызвать возгорание, удар током и травмы.



Если устройство издает странные звуки или появился дым, отключите его от электросети и обратитесь в сервисный центр. Вероятность удара током или возгорания.



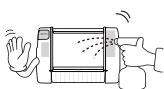
Необходимо, чтобы пользователь тщательно настраивал брудер под индивидуальные требования своего питомца.



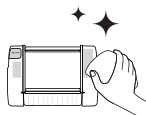
При падении или поломке корпуса отключите от электросети и обратитесь в сервисный центр. Вероятность удара током или возгорания.

● Меры предосторожности при чистке

ОСТОРОЖНО



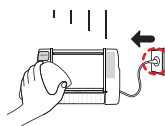
Не распыляйте химическое чистящее средство непосредственно на внешнюю или внутреннюю часть устройства. Это может вызвать потерю цвета, трещины, отслаивание окрашенной поверхности.



Очищайте инкубатор мягкой тканью, смоченной в нейтральном чистящем средстве.



В случае попадания пыли на контакты силового шнура, протрите их сухой тканью.



При очистке отключите кабель и очистите его мягкой тканью. Не используйте химические средства, такие как воск, бензин, спирт, растворители или смазки.



Для проведения специальной очистки внутренних частей инкубатора как минимум раз в год обращайтесь в сервисный центр. Отсутствие чистки внутри продукта в течение длительного времени может привести к возгоранию или поломке.

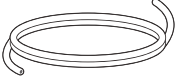
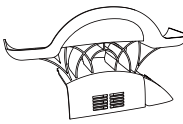
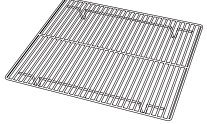
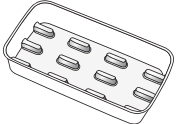
● Наименование деталей

Серийный номер

(пример: СВ90N000000) указан на передней стороне продукта. Это уникальный номер продукта. Если он поврежден, вы не сможете воспользоваться гарантией.



● Базовая комплектация

		 (установленный)		 * доступно только для модели с небулайзером
Руководство	Кабель питания	3 воздушных фильтра	Силиконовая трубка 1,5м	Трубка для небулайзера
				
Стойка для инкубатора (продается отдельно)	(Небулайзер продается отдельно)	Сетка из нерж. стали (продается отдельно)	Второй лоток (продается отдельно)	Баллон с кислородом (продается отдельно)

● Названия и функции деталей



● Простое управление функциями

Включение/выключение	ВКЛЮЧЕНИЕ: Нажмите кнопку питания один раз. ВЫКЛЮЧЕНИЕ: Зажмите кнопку питания на 2 секунды.		
Настройка температуры	 Установите необходимую температуру, нажимая кнопку +/-.	Ручное выключение обогревателя	 H.OF (Обогреватель ВЫКЛ) Нажимайте на кнопку понижения температуры, пока не появятся буквы H.OFF
Настройка влажности	 Установите необходимую влажность, нажимая кнопку +/-.	Ручное выключение вентилятора	 A.OF (Вентилятор ВЫКЛ) Нажимайте на кнопку понижения температуры, пока не появятся буквы H.OFF. Нажмите еще раз, чтобы появились буквы A.OFF
Заводские настройки	<ol style="list-style-type: none"> Отключите кабель. Зажмите кнопку питания. Снова подключите кабель питания. На дисплее появятся буквы "RST" 	Ручное выключение увлажнителя	 U.OF (Увлажнитель ВЫКЛ) Нажимайте на кнопку понижения влажности, пока не появятся буквы U.OFF.

2. Перед использованием

(1) Установка устройства (2) Инструкции по установке


● Установка устройства



Брудер разработан и произведен таким образом, чтобы обеспечить пользователю максимально комфортную эксплуатацию устройства посредством применения цифровых технологий. Однако необходимо соблюдать следующие требования, иначе некорректное использование может привести к летальному исходу для птиц. На внутреннюю среду брудера значительное влияние оказывает внешняя среда, поэтому рекомендуется устанавливать устройство в местах с низким уровнем шума, с температурой 20-25°C (68-77°F) и уровнем влажности 40-60%.

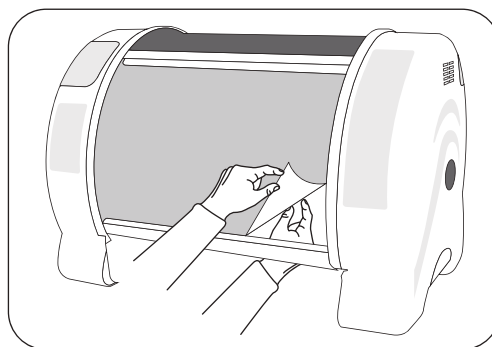
За уровнем температуры необходимо следить, т.к. в ночное время она может сильно падать. Брудер не должен подвергаться воздействию прямых солнечных лучей.

● Инструкции по установке

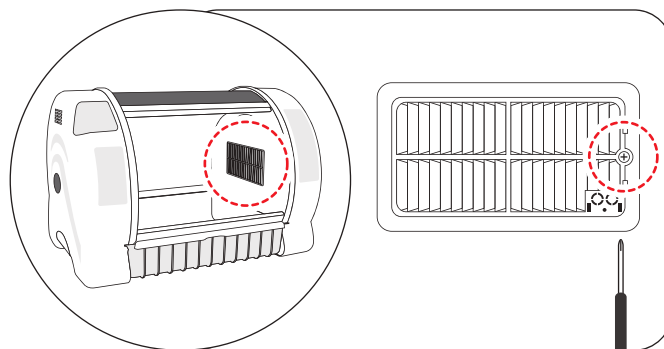
 Используйте устройство надлежащим образом и проверяйте на наличие неполадок, прежде чем помещать внутрь птиц.

※ Устройство может подвергаться влиянию внешних условий, если они в значительной мере отличаются от предусмотренных: температура 20-25°C (68-77°F), влажность 40-60%.

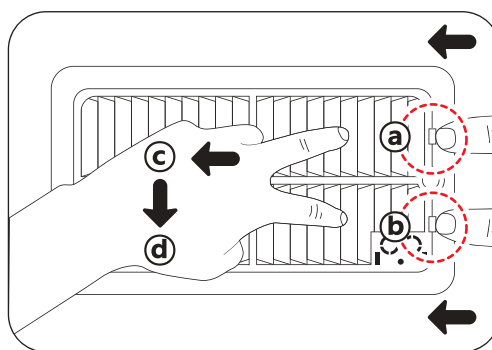
► Снимите виниловую пленку снаружи окошка, а затем достаньте поддон и аккуратно удалите пленку изнутри.



► Открутите болт с правой стороны фильтра, используя отвертку.



► Одновременно толкните рис. а и b влево и потяните в направлении рис. d, одновременно двигая решетку в направлении рис. с, используя пальцы или отвертку, и снимите решетку.



► Убедитесь, что поплавковый выключатель [Рис. 2] в емкости увлажнителя [Рис. 1] двигается вверх и вниз, слегка толкнув его пальцем.

После долгого хранения устройства поплавковый выключатель может двигаться не очень плавно.

► Если вы не собираетесь пользоваться брудером месяц и более, после длительной эксплуатации проверьте, работает ли поплавковый выключатель, слегка толкнув его пальцем.

⚠ Если поплавковый выключатель не работает надлежащим образом, вода может выливаться из контейнера.

► После проверки поплавкового выключателя соберите фильтр в обратном порядке разбору.



[Рис. 1]



[Рис. 2]

Как подключать вспомогательные устройства

- Небулайзер/баллон с кислородом продается отдельно.

Подготовка

► Сдвиньте влево, чтобы открыть крышку, затем откройте колпачок.

⚠ Пожалуйста, положите колпачок и крышку O₂ обратно, когда вы не используете резервуар или небулайзер



Как подключать небулайзер

- ▶ Подсоедините короткую сторону трубки небулайзера с аппаратом, а длинную часть с насадкой небулайзера.

⚠ Соединение с насадкой небулайзера может быть не плотным, если вы используете небулайзер других производителей.



Как подключать баллон с кислородом

- ▶ Подсоедините насадку O2 к аппарату и закройте верхнюю часть насадки крышкой.

⚠ Плотно соедините насадку, иначе кислород будет расходоваться быстрее.



Как подключать небулайзер и баллон с кислородом вместе

- ▶ Пожалуйста, подключите разъем O2 к аппарату, затем подключите разъем небулайзера. Соедините насадку небулайзера с разъемом небулайзера.

⚠ Подключите баллон с кислородом к разъему баллона, а небулайзер к разъему небулайзера.

⚠ Соединение с насадкой небулайзера может быть не плотным, если вы используете небулайзер других производителей.



Инструкции по установке стойки

[Инструкция по установке стойки для сборки]

-Стойки для сборки продаются отдельно.
Надстраивать можно только одинаковые модели.

- ▶ Рекомендуется устанавливать устройство на ровный стол высотой более 50 см.
- ▶ Снимите крышки с обеих сторон устройства.
- ▶ Вставьте стойку на место крышки с обеих сторон устройства.
- ▶ Давите в районе кругов, указанных на рисунке, до тех пор, пока не услышите щелчок, который раздастся при сцеплении креплений.

! Не устанавливайте больше двух уровней, т.к. устройства могут упасть.
! НЕ устанавливайте конструкцию в местах, доступных для детей, а при необходимости установки в таком месте, не оставляйте их без присмотра.

- ▶ Установите второе устройство на стойку в два уровня.

! Производите установку устройства в отключенном состоянии и не нагружайте стойку, если внутренняя часть мокрая

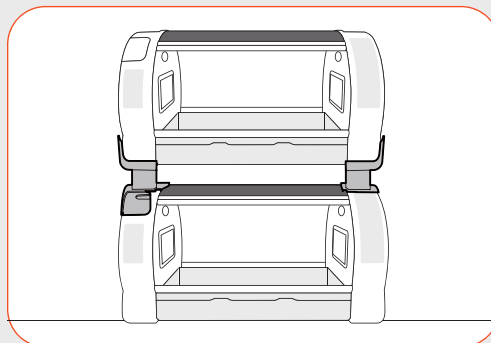
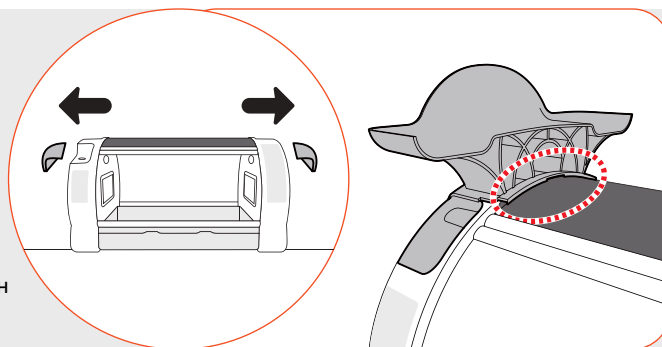
- ▶ Снимите крышку сзади справа и вставьте силиконовую трубку в патрубок, как показано на [Рис. А], затем вставьте другой конец в контейнер для увлажнения (продается отдельно). Заполняйте контейнер после установки устройства в желаемое место, т.к. перемещение устройства, наполненного водой, может привести к неисправности.

! Не ставьте контейнер для влажности на брудер, когда он включен.

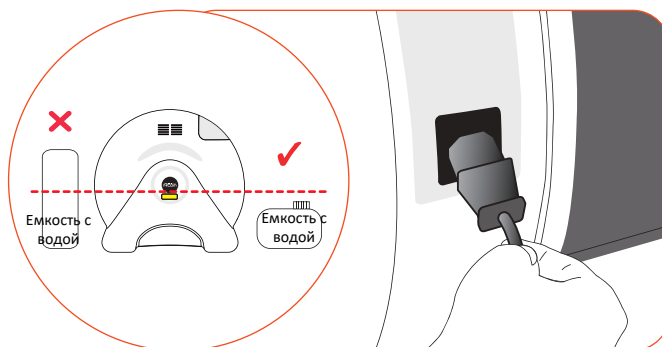
! Использование минеральной или проточной воды для увлажнения может привести к поломке контроллера из-за осадка. Мы настоятельно рекомендуем использовать исключительно дистиллированную воду. Autoelex Co.,Ltd, и дистрибьюторы, не несут ответственности за поломки, вызванные использованием минеральной, обычной, проточной воды, или ненадлежащим использованием устройства. Послепродажное обслуживание будет платным.

! Вода может потечь на пол, если контейнер с водой расположен выше наклейки на боку устройства.

- ▶ Подключите штекер силового шнура в гнездо питания, как показано на [Рис. В]



[Рис. А]



[Рис. В]

● Как включить/выключить

- ▶ **Начало работы:** нажмите кнопку питания один раз.
- ▶ **Завершение работы:** зажмите кнопку питания на 2 секунды для отключения прибора.
- ▶ Если вы хотите продолжить работу с ранее установленными настройками/условиями, переподключите питание и еще раз нажмите кнопку питания.
- ▶ Вы можете использовать прибор с минимальным потреблением электроэнергии, отключив обогреватель и увлажнитель.

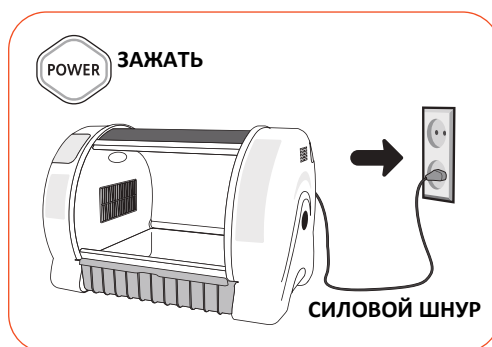
● Конденсация росы

- ▶ В связи с разницей температур внутри и снаружи устройства на окошке, поддоне и дне может образовываться роса. Это естественное явление, которое может усиливаться в условиях повышенной влажности. Чтобы снизить эффект конденсации, необходимо устанавливать устройство в помещении, температура которого максимально приближена к внутренней температуре устройства.
- ▶ Как снизить эффект конденсации внутри устройства:
 1. Как можно чаще очищайте дно устройства.
 2. Не держите устройство в холодном месте. [Рекомендуемая температура помещения: 28°C (82°F)]
 3. В случае использования для птиц используйте опилки или измельченную газету в качестве подстилки.
 4. В случае использования для животных открывайте окошко на 1-2 см.
- ▶ После прекращения работы устройства, влага, оставшаяся внутри, может привести к образованию капель (росы). Чтобы этого избежать, нужно отсоединить контейнер для увлажнения и отключать устройство только после того, как оно проработает в течение часа, до устранения всей влаги.
- ▶ Если устройство не используется в течение длительного времени, откройте окошко и высушите внутренние поверхности устройства в течение суток в хорошо проветриваемом помещении.

* Зоны устройства, содержащие электронику, имеют специальное покрытие, защищающее от влаги.

● Сброс до заводских настроек

- ▶ Используется для возврата устройства к настройкам, установленным при его первом запуске, в случае, если исходные значения были изменены в связи с ненадлежащей работой устройства.
- ▶ Если вы отключите силовой шнур от сети, а затем подключите его снова, удерживая клавишу НАСТРОЙКИ, на дисплее появится надпись 'rSt', и устройство будет сброшено до заводских настроек.



ТЕМПЕРАТУРА



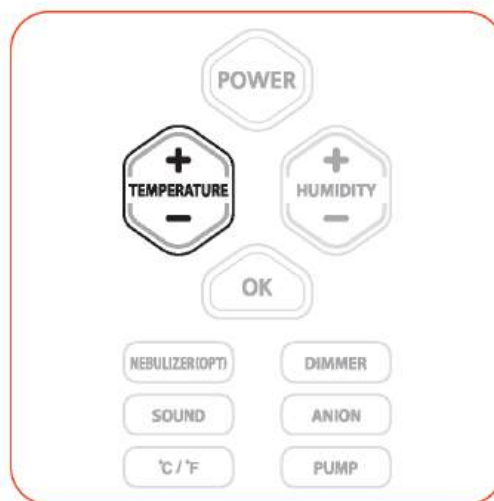
- **Настройки температуры**

Установите температуру, используя клавиши TEMP+/TEMP-. Выбранное значение будет автоматически введено после того, как вы отпустите клавишу.

[Инструкция для ВКЛ/ВЫКЛ подогрева]

ВКЛ: Установите показатель температуры 20°C или выше, нажимая клавишу TEMP+ [по умолчанию: включено]

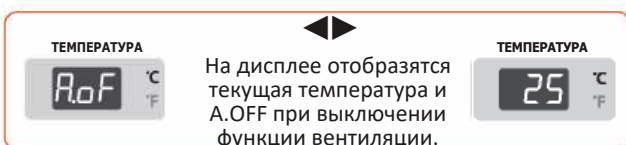
ВЫКЛ.: После установки температуры на уровне 20°C нажимайте кнопку TEMP- для отключения подогрева, на дисплее отобразится H.OF.



[Инструкция для ВКЛ/ВЫКЛ вентиляции]

ВКЛ: Установите показатель температуры 20°C или выше, нажимая клавишу TEMP+.

ВЫКЛ: Нажимайте клавишу TEMP- при отключенном обогревателе до тех пор, пока вентиляция не отключится и на экране не появится надпись A.OFF.



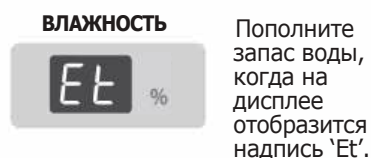
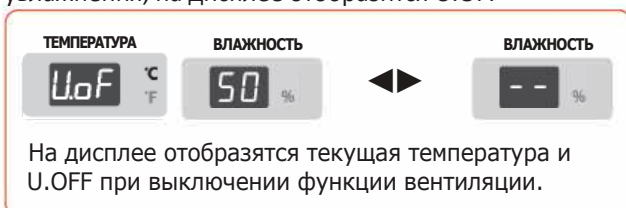
● Настройки влажности

- ▶ Установите влажность, используя клавиши HUMID+/HUMID-. Выбранное значение будет автоматически введено, после того, как вы отпустите клавишу.

[Инструкция для ВКЛ./ВЫКЛ. увлажнения]

ВКЛ: Установите показатель влажности 40% или выше, нажимая клавишу HUMID+ [по умолчанию: включено].

ВЫКЛ.: После установки влажности на уровне 40% нажимайте кнопку HUMID- для отключения функции увлажнения, на дисплее отобразится U.OF.



- ⚠ Отключите обогрев, если не хотите, чтобы он работал. Это продлит срок службы обогревателя.

- * На дисплее отображается текущая температура, даже когда функции обогрева и вентиляции отключены.
При отключении вентилятора возможно небольшое расхождение между отображаемой и реальной температурой в связи с низким уровнем циркуляции воздуха.

Совет: Температура и влажность устройства корректируются при отгрузке с завода в соответствии с международным стандартом. При необходимости возможна повторная калибровка, однако мы не рекомендуем пользователям изменять их самостоятельно. Если вам необходима калибровка, посетите сайт Autoelex (www.autoelex.com - центр сбора данных - категория "Инструкция по эксплуатации") или обратитесь в место покупки устройства.


Недорогие термометры и гигрометры, доступные на рынке, могут неточно отображать показатели, поэтому рекомендуем вам использовать специально настроенный термометр-гигрометр. (Термометр-гигрометр для птиц: см. сайт Autoelex)

3. Настройки функций

(3) Включение/выключение небулайзера (4) Как регулировать яркость (диммер) (5) Включение/выключение звука

- **Включение/выключение небулайзера (опция)**

См. подключение насадки небулайзера на стр. 9 Руководства.

 **Источник питания небулайзера должен быть подключен отдельно.**

ВКЛ.: Нажмите кнопку NEBULIZER для активации небулайзера.

[По умолчанию: ВЫКЛ.]

ВЫКЛ.: Нажмите кнопку NEBULIZER для отключения небулайзера.



- **Как регулировать яркость (диммер)**

Настройте яркость путем нажатия кнопки DIMMER.

При продолжительном нажатии кнопки DIMMER на дисплее появится надпись «OFF», что будет свидетельствовать о полном отключении подсветки.

Пять уровней яркости

L1 (мин.) - LS (макс.)

[Значение по умолчанию: LS]

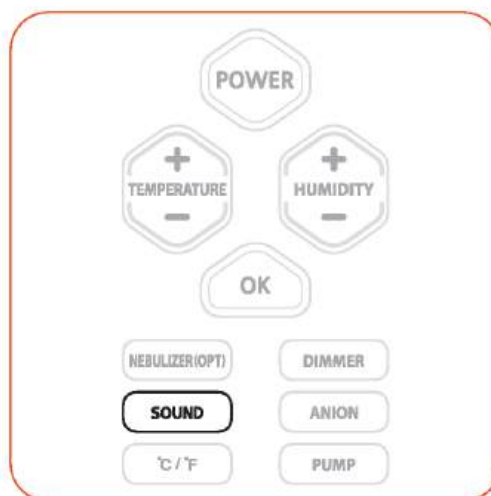
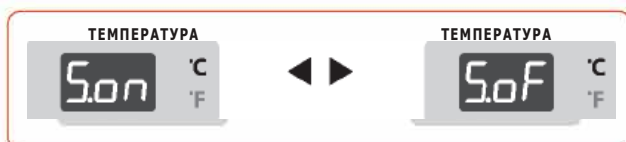


- **Включение/отключения звука**

ВКЛ.: Нажмите кнопку Sound для включения звуковых уведомлений. На дисплее отобразится 'S.ON'.

[По умолчанию:ВКЛ.]

ВЫКЛ.: Нажмите кнопку Sound для отключения звуковых уведомлений. На дисплее отобразится 'S.OF'.



3. Настройки функций

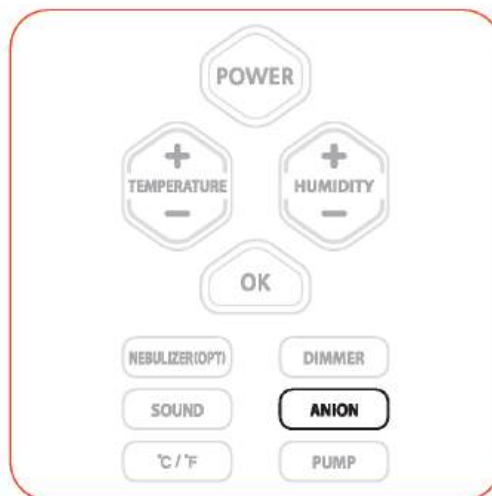
(6) Включение/выключение функции анионов
(7) Установка единиц измерения температуры (по Цельсию/
Фаренгейту)/ Как вручную управлять водяным насосом

• Включение/выключение функции анионов

Советы: ОТРИЦАТЕЛЬНЫЕ ИОНЫ: причиной того, что мы хорошо себя чувствуем, находясь в лесу или в горах, является большое содержание в воздухе отрицательных ионов – частиц атома с электрическим зарядом. Попадание отрицательных ионов в организм ускоряет обменные процессы в клетках. А это, в свою очередь, очищает кровь, помогает избавиться от усталости и проблем со сном, улучшает аппетит, способствует прибавлению сил.

ВКЛ.: Нажмите кнопку ANION один раз, после чего загорится индикатор выделения отрицательных ионов. Функция автоматически отключится после часа работы.

ВЫКЛ.: Нажмите кнопку ANION еще один раз, чтобы отключить функцию.
[По умолчанию ВЫКЛ.]

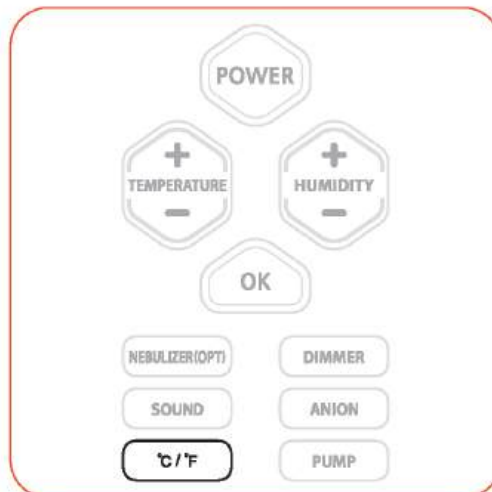


• Установка единиц измерения температуры (по Цельсию/Фаренгейту)

При нажатии кнопки °C/°F на экране попеременно мигает


"°C" _ "°F".

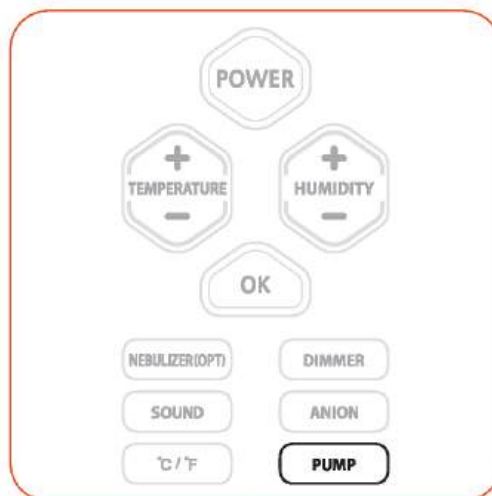
[По умолчанию установлены °C]




• Как вручную управлять водяным насосом


Нажмите кнопку PUMP для активации водяного насоса на 6 секунд. Емкость для увлажнения наполнится водой.

 **Вода не будет наливаться выше определенного уровня. Таким образом управление водяным насосом вручную будет невозможно, как только емкость наполнится.**

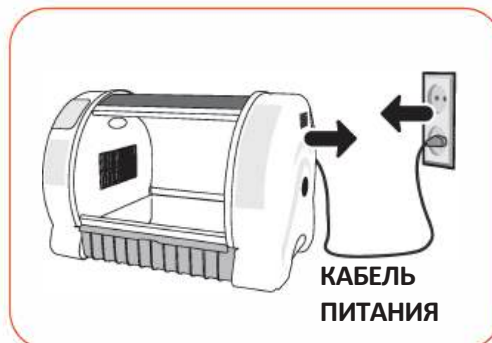


Инструкции по разборке и очистке

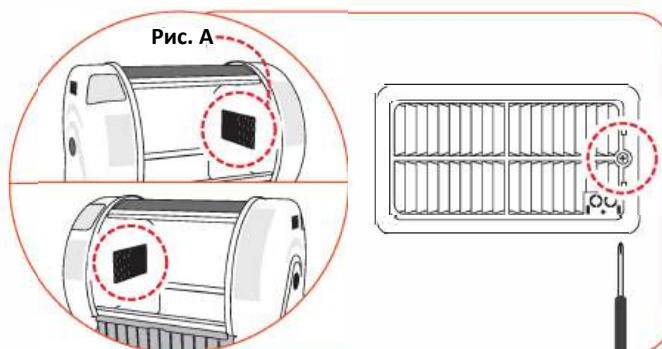
 При очистке фильтра не распыляйте воду непосредственно на фильтр (Рис.-А). Это может вызвать неисправность увлажнителя. Также это может повредить датчик Т/В. Потому рекомендуем протирать фильтр чистой влажной тканью.

 Силовой шнур брудера необходимо отключить из розетки.

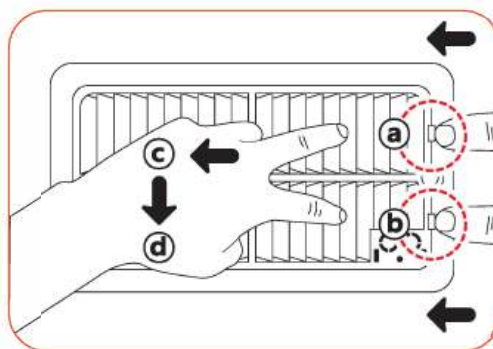
▶ Отключите силовой шнур из разъема на задней панели устройства, а также достаньте вилку из розетки.



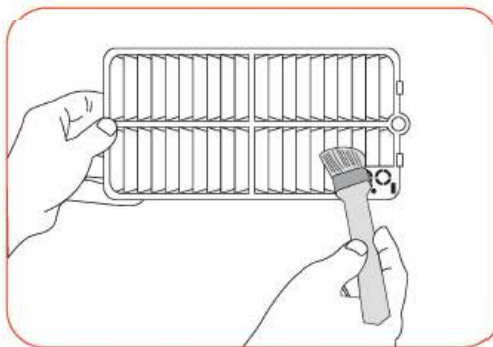
▶ Открутите винты с обеих сторон фильтра с помощью отвертки.



▶ Одновременно толкните рис. а и b влево и потяните в направлении рис. d, одновременно двигая решетку в направлении рис. с, используя пальцы или отвертку, и снимите решетку.



▶ Сотрите пыль с разделительной решетки, используя щетку, и промойте ее водой.



4. Метод очистки

(1) Инструкции по разборке и очистке

Извлеките контейнер для увлажнения в направлении стрелки. Извлеките воздушный фильтр, тщательно промойте его водой и просушите. [Рис.-1]

! Не прикасайтесь к увлажнителю, это может привести к ожогам.

! Периодичность чистки воздушного фильтра и контейнера для увлажнения: воздушный фильтр необходимо промывать водой раз в неделю и заменять раз в 6-12 месяцев. (Срок может различаться в зависимости от срока использования) Контейнер необходимо промывать раз в неделю.

! Рекомендуется использовать дистиллированную воду, чтобы уменьшить осадок в емкости для увлажнения (Грунтовую и жесткую воду использовать нельзя) Производите чистку раз в неделю. Неисправности увлажнителя, вызванные осадком в емкости для увлажнения, накопившемся в связи с плохой очисткой, считается ошибкой пользователя. Ремонт будет оплачиваться пользователем даже до истечения срока действия гарантии.

• Достаньте соединительный кабель контейнера для увлажнения. Следите за тем, чтобы шнур е не запал в устройство. [Рис. 2]

• Достаньте поплавок f, слегка раскрыв контейнер пальцами, и вычистите весь осадок внутри контейнера. [Рис. 3] (Производите чистку раз в неделю)

• Тщательно очищайте увлажнитель изнутри каждую неделю. Если чистка не будет производиться, датчик (поплавокный выключатель) не будет работать, что приведет к поломке.

(Ремонт поломки увлажнителя, вызванной плохой чисткой, оплачивается пользователем даже до истечения срока действия гарантии)

• Вставьте силиконовую трубку g в увлажнитель, как показано на [Рис. 4].

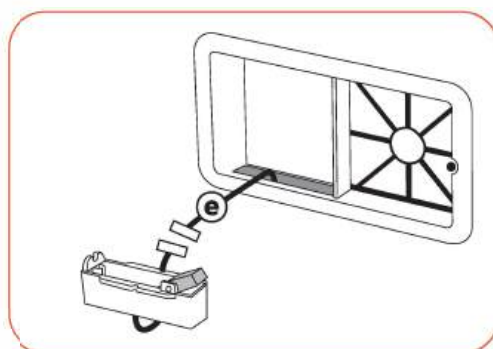
• При чистке внешних стенок устройства после удаления поддона, протрите внутренние части мягкой тканью.

! Не очищайте инкубатор бензином или растворителем, это может привести к выцветанию.

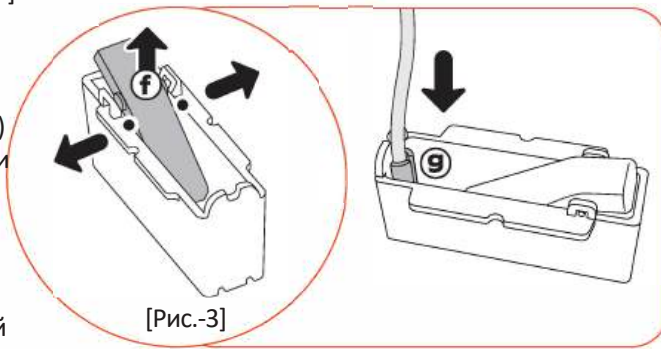
Соберите устройство в обратном порядке разборки и храните в собранном виде.



[Рис.-1]

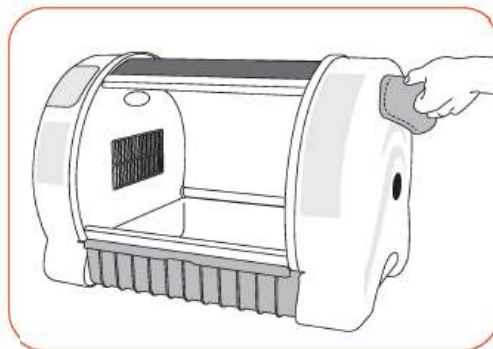


[Рис.-2]



[Рис.-3]

[Рис.-4]



• Устранение неисправностей

Все цифровые устройства Autoelex Co., Ltd. проходят строгий контроль качества. Однако в ходе дистрибуции периодически попадают дефектные устройства. В случае возникновения проблем свяжитесь с сервисным центром или дистрибьютором. Мы сделаем все возможное, чтобы решить вашу проблему. Наши системы блочно-модульные, поэтому только квалифицированный специалист может производить их ремонт и замену деталей.

* Отдел по приему жалоб : 82-55-337-2560

* E-mail: sales@autoelex.com

Проблема	Возможные причины	Способ решения
Нет питания брудера	Проверьте подключение кабеля питания. Проверьте, не произошел ли перепад энергии. Проверьте, все ли в порядке со штепселем.	Снова вставьте вилку в розетку. Проверьте, работают ли другие электрические приборы. Попробуйте подключить устройство в другую розетку.
Слишком высокая/низкая температура	Проверьте температуру. Проверьте, вращается ли вентилятор. Попробуйте сбросить устройство до заводских настроек. [См. стр. 14]	Установите желаемый уровень температуры. Выключите устройство из розетки и очистите область вентилятора с помощью щетки или кисти.
Слишком высокая/низкая влажность	Убедитесь, что воды достаточно. Попробуйте сбросить устройство до заводских настроек. [См. 14 страницу]. <при низкой влажности> После проверки снова закройте окошко <при высокой влажности> Проверьте окружающую среду. Проверьте, не намок ли поддон прибора.	Долейте достаточное количество воды. <при низкой влажности> Убедитесь, что в смотровом окошке не застряли посторонние предметы и снова плотно закройте его. <при высокой влажности> Пожалуйста, проверьте условия в помещении, где находится брудер. [См. стр. 10]
Аппарат сильно шумит. Вполне нормально, что при работе аппарат шумит, так как он оснащен вентилятором для циркуляции воздуха	Проверьте, нет ли на брудере посторонних предметов. Проверьте, не вибрирует ли дно, и было ли устройство установлено на ровную поверхность. Проверьте, нет ли посторонних предметов в вентиляторе.	Удалите из брудера посторонние предметы. Переместите брудер в подходящее место. Выключите устройство из розетки и очистите область вентилятора с помощью щетки или кисти.
Утечка из аппарата. * в условиях повышенной влажности может выделяться роса	Конденсация росы - это нормальное явление.	Проверьте условия в помещении, где находится брудер. [См. стр. 10]



Пожалуйста, убедитесь, что оборудование работает правильно, прежде чем поместить в него животное.

5. Информация о продукте

• Технические данные

1-1 Название: Rcom Bird Brooder
1-2 Модель : MX-BS500, MX-BS500(N),
MX-BLS00, MX-BLS00(N)

1-1 Название: Curadle Pet Brooder
2-2 Модель : MX-B60N, MX-B90N

№ модели	MX-BL500, MX-BL500(N) / MX-B60N	MX-BL500, MX-BL500(N) / MX-B90N
Мощность	AC 100-120[V], 50/60[Гц] / AC 220-240[V], 50/60[Гц]	
Диапазон контроля темп.	Температура окружающей среды - 38[°C] (Температура окружающей среды - 100[° F])	
Темп. окружающ. среды	Оптимальный диапазон: 20- 25[°C] (68-77[° F])	
Контроль влажности	40- 60[%] (подлежит уточнению в зависимости от окружающей среды)	
Влажность внешней среды	40- 60[%]	
Энергоёмкость	Средняя 80 [Вт] Макс. 150[Вт]	Средняя 90[Вт] Макс. 150[Вт]
Вес продукта	9[кг]	10[кг]
Габариты продукта	(Ш)655x(Д)470x(В)440[мм]	(Ш)855x(Д)470x(В)440[мм]
Стандарт предохранителя	250[V] 1 0.0[A](05*20[мм])	

Если вы зарегистрируете продукт онлайн, используя серийный номер, срок гарантии производителя увеличится до 2 лет.

* Как зарегистрировать продукт онлайн:

1. Перейдите на сайт www.autoelex.com.
2. Нажмите на вкладку " English".
3. Сначала зарегистрируйтесь, а затем войдите в систему, используя эти учетные данные.
4. Нажмите "register product".
5. Заполните все необходимые поля и нажмите "Save".
6. Регистрация продуктов завершена.

* Данные, необходимые для регистрации гарантии:


1. Название модели изделия
2. Серийный номер изделия
3. Дата покупки
4. Название магазина, в котором вы приобрели товар

5. Информация о продукте

• Руководство по компенсации ущерба потребителю

Этот продукт не может быть зарегистрирован в качестве бесплатного расширения услуг.
Гарантийный период составляет 1 год.

Типы повреждений	История компенсаций	
	В течение гарантийного периода	После гарантийного периода
В случае естественного выхода из строя, работоспособность при нормальных условиях эксплуатации	Бесплатный ремонт	Платный ремонт
Отказ функции, выполнение по намерению или ошибке потребителя	Платный ремонт	
<ul style="list-style-type: none">■ Если неисправность возникла в результате стихийных бедствий (пожар, попадание соли, газа, землетрясение, наводнение и т.д.)■ При замене расходных деталей, которые обычно изнашиваются в процессе эксплуатации■ Если неисправность возникает из-за неправильного электропитания или неисправного соединительного оборудования■ Если неисправность возникла в результате ремонта или переделки, выполненной лицом, не являющимся ремонтным агентом головного офиса или агентства■ Другие внешние причины, не являющиеся неисправностью самого изделия■ Если неисправность возникла из-за другого номинального напряжения■ Если неисправность возникла из-за использования неуказанных расходных материалов или дополнительных деталей, не указанных нашей компанией■ В случае поломки или повреждения в результате падения при перемещении и т.д.■ Неисправность, вызванная отсутствием очистки■ Если неисправность / ошибка потребителя, вызванная неправильной эксплуатацией прибора, очевидна■ Неисправность во время использования способом, не описанным в руководстве		

 **Производитель или продавец не несет ответственности за гибель животных или порчу имущества, вызванную небрежностью пользователя, переделкой/окрашиванием, изменением цели использования, перебоями в работе и т.д. Во избежание неисправностей, пожалуйста, используйте прибор после тщательного прочтения руководства пользователя.**

* Разница в зависимости от окружающей температуры и влажности



- 1-1. При настройке температуры 35° С и влажности 60%, когда влажность места установки брудера выше **30%**, температура и влажность отмечены на графике выше.



- 1-2. При настройке температуры 35° С и влажности 60%, когда влажность места установки брудера выше **50%**, температура и влажность отмечены на графике выше.



- 1-3. При настройке температуры 35° С и влажности 60%, когда влажность места установки брудера выше **70%**, температура и влажность отмечены на графике выше.

* Разница в зависимости от окружающей температуры и влажности



- 1-2. При настройке температуры 38° С и влажности 60%, когда влажность места установки брудера выше **30%**, температура и влажность отмечены на графике выше.



- 2-2. При настройке температуры 38° С и влажности 60%, когда влажность места установки брудера выше 50%, температура и влажность отмечены на графике выше.



- 3-3. При настройке температуры 38° С и влажности 60%, когда влажность места установки брудера выше **70%**, температура и влажность отмечены на графике выше.

Брудер разработан для простого и удобного использования. Он может быть изменен без уведомления пользователя для улучшения производительности, дизайна, ПО и т.д.

Версия B0B

www.autoelex.com

ПРОДАВЕЦ

ПРОИЗВОДИТЕЛЬ

AUTOELEX CO.,LTD.

- OFFICE : 218, Sangdong-ro, Gimhae-si,
Gyeongsangnam-do, 50805 Korea
- TEL : +82-55-337-2561
- E-MAIL : sales@autoelex.com

Выбирайте нас, если вы цените отличный дизайн, высокое качество и производительность!