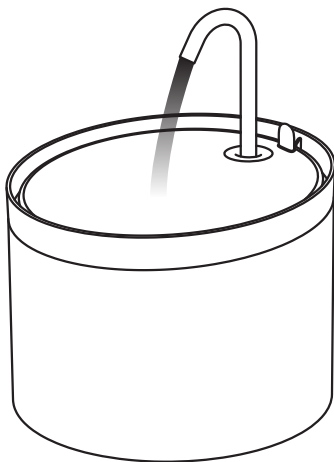


Инструкция

Фонтан-поилка PW28



PETZENGO

Пожалуйста, внимательно прочтите инструкцию перед использованием данного изделия.

Пожалуйста, внимательно прочитайте руководство пользователя.

ⓘ Условия работы

1. Устройство должно быть размещено на ровной и устойчивой поверхности. Не наклоняйте, не трясите и не переворачивайте.
2. Используйте устройство в помещении, избегая мест с высокой температурой, повышенной влажностью или прямыми солнечными лучами.
3. Не устанавливайте и не храните устройство в местах, где температура ниже 0°C или выше 40°C.

⚠ Предупреждения

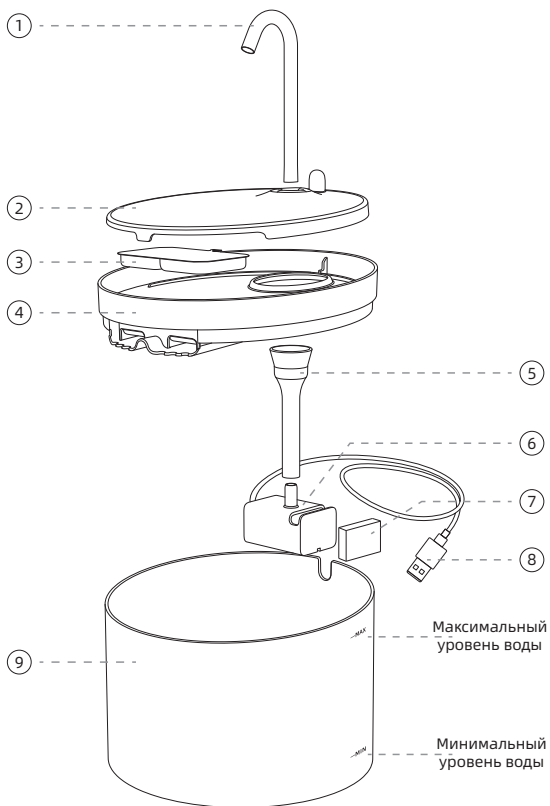
1. Не включайте питание без воды или при уровне воды ниже минимальной отметки.
2. В целях безопасности всегда отключайте питание, когда устройство не используется.
3. Данное изделие подходит только для кошек и небольших собак.
4. Данное изделие предназначено для лиц в возрасте от 12 лет и старше. При использовании детьми требуется тщательный контроль со стороны взрослых.
5. Наполнитель не предназначен для употребления в пищу. Не используйте при наличии повреждений.
6. Не разбирайте, не ремонтируйте и не модифицируйте устройство самостоятельно, так как это может привести к аннулированию гарантии.
7. Во избежание поражения электрическим током не погружайте разъем или вилку кабеля питания в воду или любую другую жидкость.
8. Если на разъем кабеля питания попала влага или он контактировал с водой, немедленно отключите питание и убедитесь, что кабель полностью высох, прежде чем продолжить использование.
9. Устройство поддерживает зарядку только от адаптера 5В/1А. Не используйте адаптеры, превышающие данные характеристики.
10. Правильно утилизируйте все упаковочные материалы. Некоторые детали могут быть упакованы в полиэтиленовые пакеты, которые могут вызвать удушье. Храните их в недоступном для детей и домашних животных месте.
11. Не используйте поилку для домашних животных не по назначению.

Компоненты

RU

①	Носик из нержавеющей стали
②	Чаша для питья
③	Фильтр
④	Отсек для фильтра
⑤	Патрубок

⑥	Помпа
⑦	Губка
⑧	USB кабель
⑨	Ёмкость для воды

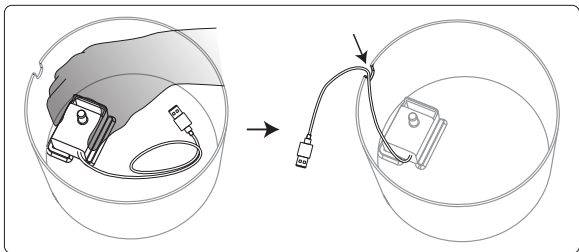


Название	Фонтан-поилка
Модель	PW28
Размеры	187мм*187мм*220мм
Материал	Пластик АБС
Вес	~0,5кг
Вместимость	2.2Л
Виды животных	Кошки и маленькие собаки
Напряжение	Блок питания USB (5 вольт, 1 ампер)
Мощность	5Вт

Установка и использование

Сборка насоса

- ① Поместите насос в квадратное углубление внутри резервуара для воды.
- ② Пропустите кабель питания через выемку на краю фонтана, чтобы закрепить его.



Сборка питьевого фонтана

Как показано на рисунке, установите лоток для фильтрующего картриджа и кран последовательно.

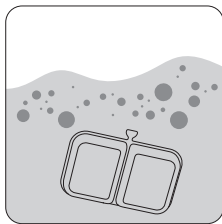
Сборка выходного носика для воды

Совместите носик из нержавеющей стали с центральным отверстием лотка для фильтра, чтобы завершить установку.



Сборка фильтра

1. Перед использованием промойте фильтр чистой водой в течение 2 минут, чтобы удалить пыль с поверхности.
2. Поместите фильтр в лоток для фильтра.



Использование продукта

1. После установки фонтана наполните резервуар для воды как минимум на 1 /2.
2. Подключите питание – фонтан будет непрерывно подавать воду, и гореть белая подсветка.

Отключите питание

Перед очисткой отключите источник питания, а затем очистите весь прибор.

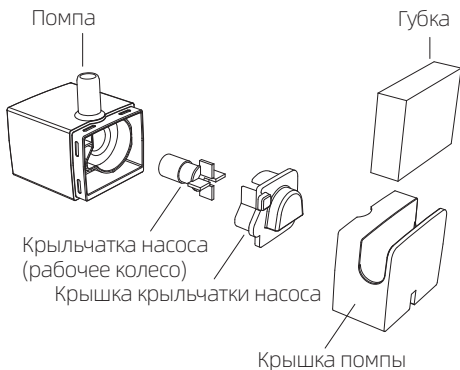
Очистка фильтра

Промойте фильтр чистой водой.

Не используйте моющие средства.

Очистка водяного насоса (помпа)

- ① Снимите фильтр насоса.
- ② Снимите крышку помпы.
- ③ Снимите крышку крыльчатки насоса.
- ④ Извлеките рабочее колесо и очистите его чистой водой.
- ⑤ Извлеките губку и промойте ее чистой водой.



Обслуживание

- ① Рекомендуется заменять фильтр и губку насоса каждые 2-4 недели.

(В зависимости от частоты использования, при интенсивной эксплуатации или непрерывной подаче воды рекомендуется заменять фильтр каждые две недели.)

- ② Рекомендуется очищать водяной насос и диспенсер для воды не реже одного раза в две недели.

Неисправности	Решение
Черный порошковый осадок	Фильтр мог быть недостаточно промыт. Перед первым использованием поместите фильтр в чистую емкость и замочите его в воде на 5 минут.
Переливание	Фильтр долго не чистился, что привело к засорению. Своевременно очищайте или заменяйте фильтр.
Пузырьки	Слишком низкий уровень воды в резервуаре.
Необычный звук от помпы для воды	Слишком низкий уровень воды в резервуаре.
	Очистите емкость для воды, водяной насос и другие компоненты.
Медленный поток воды	При первом использовании (или после длительного хранения) водяной насос должен удалить воздух. Это нормальное явление.
	Если в насосе скопилась грязь или шерсть, требуется чистка.
Грязь в емкости для воды и фильтрующем лотке	Своевременно очищайте чашу для воды (рекомендуется еженедельная чистка), заменяйте фильтр на новый и используйте чистую воду.
	Перед использованием нового фильтра предварительно замочите его в чистой воде.

Производитель оставляет за собой право на внесение изменений в конструкцию, дизайн и комплектацию прибора без дополнительного уведомления об этих изменениях.

Товар сертифицирован.

Полную информацию о сертификате вы можете получить у продавца.

Производитель: Shenzhen E-linking Network Technology Co., Ltd.
Room 1401, Building A, Huizhi R&D Center, Xixiang Street, Bao'an District, Shenzhen/Комната 1401, Здание А, Центр исследований и разработок Хуэйчжи, улица Сисян, район Баоань, Шэньчжэнь.
Сделано в Китае.



Импортер/организация, уполномоченная на принятие претензий на территории России:
ООО «ГЛОБАЛ ТОРГ», 115054 г. Москва ул. Большая Пионерская д. 40 стр. 1, оф. 6.
тел. +7 (495) 902-57-87. Гарантийный срок - 1 год.