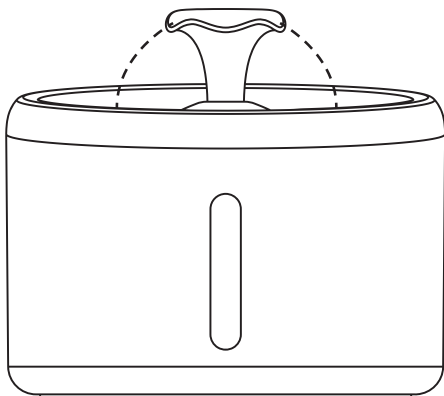


# Инструкция

## Фонтан-поилка PW9-L



**PETZENGO**

Пожалуйста, внимательно прочтите инструкцию перед использованием данного изделия.

### Пожалуйста, внимательно прочтите инструкцию

#### ⓘ Условия эксплуатации

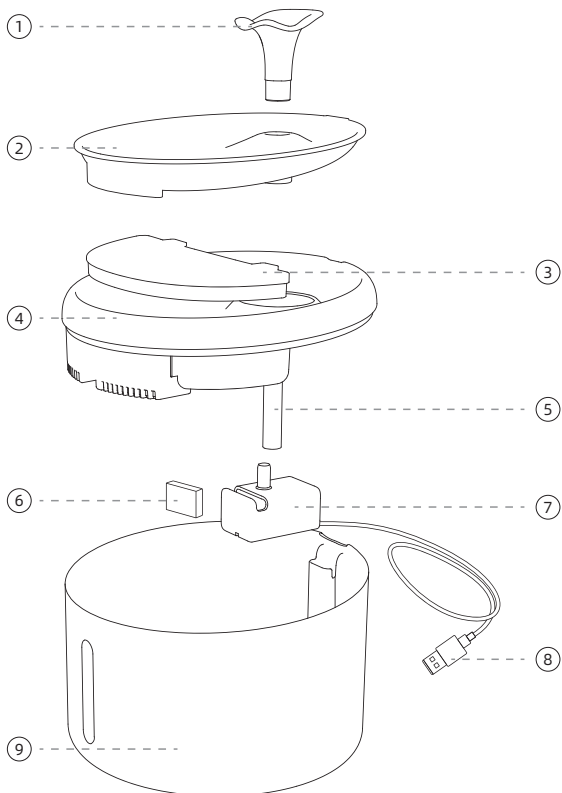
1. Устройство должно быть установлено на ровной и устойчивой поверхности. Не наклоняйте, не трясите и не переворачивайте.
2. Пожалуйста, используйте устройство в помещении, избегая мест с высокой температурой, повышенной влажностью или прямыми солнечными лучами.
3. Не устанавливайте и не храните устройство в местах, где температура ниже 0°C или выше 40°C.

#### ⚠ Внимание

1. Не включайте питание без воды или при уровне воды ниже минимального.
2. В целях безопасности всегда отключайте питание, когда устройство не используется.
3. Данный продукт предназначен только для кошек и собак мелких пород.
4. Данный продукт подходит для лиц от 12 лет и старше. При использовании детьми требуется присмотр со стороны взрослого.
5. Наполнитель внутри фильтра несъедобен. Не используйте фильтр при наличии каких-либо повреждений.
6. Не разбирайте, не ремонтируйте и не модифицируйте устройство самостоятельно, так как это может привести к аннулированию гарантии.
7. Во избежание поражения электрическим током не погружайте разъем или вилку шнура питания в воду или любую другую жидкость.
8. Если разъем кабеля питания намок или попал в контакт с водой, немедленно отключите питание и убедитесь, что кабель полностью высох, прежде чем продолжить использование.
9. Устройство поддерживает зарядку только с помощью адаптера 5В/1А. Не используйте адаптеры, превышающие эти характеристики.
10. Утилизируйте все упаковочные материалы должным образом. Некоторые детали могут быть упакованы в пластиковые пакеты, что может привести к удушью. Храните их в недоступном для детей и домашних животных месте.
11. Не используйте поилку для домашних животных не по прямому назначению.

①	Выход воды	⑤	Водная трубка
②	Питьевая чаша	⑥	Фильтр помпы
③	Фильтр (ионообменная смола, активированный уголь, KDF*)	⑦	Помпа
④	Лоток для фильтра	⑧	USB кабель
		⑨	Ёмкость для воды

\*KDF – это сплав меди и цинка, используемый для удаления хлора, тяжелых металлов и бактерий

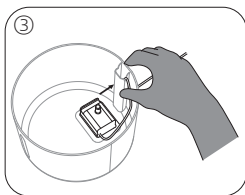
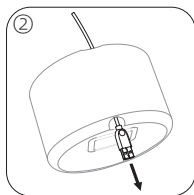
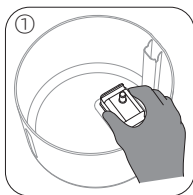


Название продукта	Фонтан-поилка
Модель продукта	PW9-L
Размеры	201мм*201мм*178мм
Материал	Пластик АБС
Вес	Около 0,62 Кг
Вместимость	2.5Л
Вид животных	Кошки и маленькие собаки
Питание	USB 5В 1А
Мощность	5Вт

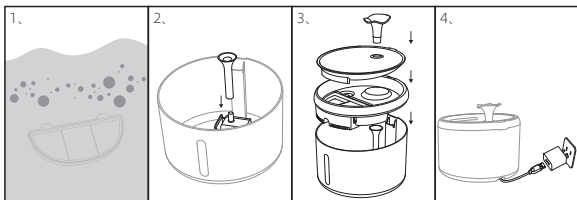
## Установка и использование продукта

### Сборка помпы

- ① Извлеките помпу.
- ② Поместите помпу в прямоугольное углубление внутри чаши для воды.
- ③ Проденьте USB-кабель помпы через отверстие в чаше и закрепите кабель в предназначенном для этого пазу.



## Использование продукта



1. Промойте фильтр чистой водой в течение 5 минут, чтобы удалить пыль с поверхности, затем поместите фильтр в держатель для фильтра.

2. Совместите с выходным отверстием водяного насоса и установите его.

3. Наполните водой и последовательно установите держатель для фильтра, поддон для воды и водосток (или: наливной патрубков).

4. Вставьте USB-кабель помпы в адаптер 5В/1А и подключите его к розетке. После включения питания загорится белый световой индикатор на помпе, что означает работу диспенсера.

### Световой индикатор

При подключении к источнику питания устройство непрерывно подаёт воду, а индикатор помпы горит постоянным белым светом.

## Отключите питание

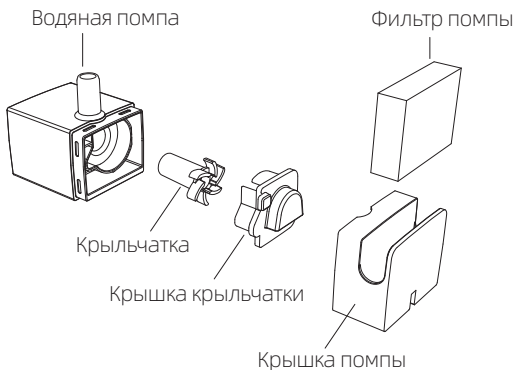
Перед очисткой отключите устройство от сети, а затем выполните чистку всего аппарата.

## Очистка фильтра

Промывайте фильтр чистой водой.  
Не используйте моющие средства.

## Чистка помпы

- ① Снимите фильтр помпы.
- ② Снимите крышку помпы.
- ③ Снимите крышку крыльчатки (импеллера).
- ④ Извлеките крыльчатку, очистите тёплой и чистой водой.



## Техническое обслуживание

- ① Рекомендуется заменять фильтр и фильтр помпы каждые 2-4 недели. (В зависимости от частоты использования: при интенсивной эксплуатации или непрерывной подаче воды рекомендуется менять фильтр каждые две недели.)
- ② Рекомендуется очищать помпу и ёмкость для воды не реже одного раза в две недели.

Неисправности	Решение
Черный порошковый осадок	Фильтр мог быть недостаточно промыт. Перед первым использованием поместите фильтр в чистую емкость и замочите его в воде на 5 минут.
Переливание	Фильтр долго не чистился, что привело к засорению. Своевременно очищайте или заменяйте фильтр.
Пузырьки	Слишком низкий уровень воды в резервуаре.
Необычный звук от помпы для воды	Слишком низкий уровень воды в резервуаре.
	Очистите емкость для воды, водяной насос и другие компоненты.
Медленный поток воды	При первом использовании (или после длительного хранения) водяной насос должен удалить воздух. Это нормальное явление.
	Если в насосе скопилась грязь или шерсть, требуется чистка.
Грязь в емкости для воды и фильтрующей лотке	Своевременно очищайте чашу для воды (рекомендуется еженедельная чистка), заменяйте фильтр на новый и используйте чистую воду.
	Перед использованием нового фильтра предварительно замочите его в чистой воде.

**Производитель оставляет за собой право на внесение изменений в конструкцию, дизайн и комплектацию прибора без дополнительного уведомления об этих изменениях. Товар сертифицирован.**

Полную информацию о сертификате вы можете получить у продавца.

**Производитель:** Shenzhen E-linking Network Technology Co., Ltd.  
Room 1401, Building A, Huizhi R&D Center, Xixiang Street, Bao'an District, Shenzhen/Комната 1401, Здание А, Центр исследований и разработок Хуэйчжи, улица Сисян, район Баоань, Шэньчжэнь.  
Сделано в Китае.



**Импортер/организация, уполномоченная на принятие претензий на территории России:**

ООО «ГЛОБАЛ ТОРГ», 115054 г. Москва ул. Большая Пионерская д. 40 стр. 1, оф. 6.  
тел. +7 (495) 902-57-87. Гарантийный срок - 1 год.